

# Sistem Pemantauan Dan Pengendalian Penerangan Rumah Berbasis Web Menggunakan Raspberry Pi

*by* Wrastawa Ridwan

---

**Submission date:** 20-Apr-2023 04:12AM (UTC-0400)

**Submission ID:** 2070151485

**File name:** artikel-senter-2017-Wrastawa\_no\_cover.pdf (508.67K)

**Word count:** 1924

**Character count:** 11911

# Sistem Pemantauan Dan Pengendalian Penerangan Rumah Berbasis Web Menggunakan Raspberry Pi

Wrastawa Ridwan<sup>1</sup>, Iskandar Z Nasibu<sup>2</sup>, Rahmat D R Dako<sup>3</sup>, Ifan Wiranto<sup>4</sup>

<sup>1,2,3,4</sup>Jurusan Teknik Elektro Universitas Negeri Gorontalo

Jalan Jendral Sudirman no.6 Kota Gorontalo 96128, Telpon 0435-821183

wridwan@ung.ac.id<sup>1</sup>

**Abstrak** – Sering kali kita melihat lampu penerangan rumah masih menyala pada saat siang hari. Aktivitas manusia yang tinggi mengakibatkan seringkali melupakan hal-hal yang kecil seperti ini. Hal ini disebabkan karena pada saat ini pengendalian penerangan rumah masih menggunakan kendali ON/OFF di dalam rumah. Sehingga jika lampu lupa dimatikan akan terjadi pemborosan listrik. Penelitian ini bertujuan untuk merancang prototipe sistem pemantauan dan pengendalian penerangan rumah berbasis web, sehingga pemborosan listrik yang diakibatkan lupa memadamkan lampu di rumah dapat diminimalkan. Pengendalian penerangan rumah dapat diset ke mode user (dikendalikan dari rumah) atau mode admin (dikendalikan lewat web). Sistem ini menggunakan Raspberry Pi sebagai web server Node.js. Keterbatasan jumlah port dan ketiadaan port analog pada Raspberry Pi diatasi dengan menggunakan Mikrokontroler Arduino Mega yang memiliki jumlah port yang lebih dari cukup. Hasil yang diperoleh berupa prototipe sistem untuk memantau dan mengendalikan 12 titik lampu pada rumah.

**Kata kunci:** penerangan rumah, pengendalian, berbasis web, raspberry pi, arduino mega

## 1. Pendahuluan

Seiring dengan semakin kompleksnya aktivitas manusia mengakibatkan manusia melupakan hal-hal yang kecil. Seringkali kita melihat lampu penerangan rumah atau lampu taman masih menyala pada saat siang hari. Hal ini disebabkan karena pada saat ini pengendalian piranti listrik, khususnya untuk penerangan, masih menggunakan kendali ON/OFF dari dalam rumah, sehingga jika kita lupa mematikan lampu di rumah memungkinkan terjadi pemborosan energi listrik. Padahal kebutuhan daya listrik di Indonesia semakin hari semakin besar seiring dengan perkembangan pembangunan. Namun kebutuhan ini belum dapat disuplai seluruhnya oleh PLN. Di satu sisi, masyarakat yang telah mendapat aliran listrik, belum dapat menggunakan listrik dengan efisien, seperti contoh di atas.

Dari latar belakang inilah, penelitian ini difokuskan pada bagaimana merancang prototipe pemantauan dan pengendalian penerangan rumah melalui internet (berbasis web). Penerangan rumah dapat kita pantau dan kendalikan dari jarak jauh. Selain masalah efisiensi penggunaan listrik, sistem penerangan rumah ini juga berdampak pada masalah keamanan rumah untuk menghindari kriminalitas/pencurian di dalam rumah. Karena jika kita meninggalkan rumah dalam waktu yang cukup lama sementara lampu di rumah terus menyala maka orang beranggapan tidak ada penghuni rumah. Hal ini akan mengundang niat orang untuk berbuat jahat/pencurian di rumah kita. Tetapi jika kondisi penerangan rumah dapat dipantau dan dikendalikan walaupun tidak sedang berada di rumah, maka orang akan beranggapan di rumah ada penghuninya sehingga dapat terhindar dari kejahatan pencurian.

Perancangan kendali otomatis penerangan rumah menggunakan mikrokontroler ATmega16 dan sensor cahaya dilakukan pada [1]. Pada [2] dirancang prototipe penerangan rumah otomatis

berbasis mikrokontroler ATmega 8535 untuk menghindari kelalaian dalam mematikan lampu. Sensor yang digunakan adalah LDR sebagai sensor cahaya dan PIR sebagai pendeteksi keberadaan orang. Toubal, et al. [3] meneliti tentang sistem kendali penerangan jalan berbasis Jaringan Sensor Nirkabel (JSN) untuk mengurangi konsumsi daya. Metode yang ditawarkan adalah sistem kendali yang mana penerangan jalan akan berfungsi sesuai dengan kepadatan lalu lintas. Sistem Otomasi Gedung berbasis JSN dihasilkan dalam penelitian [4]. Pada sistem ini dirancang prototipe dengan sensor/aktuator nirkabel dan sistem kendali untuk otomasi gedung. Sistem dapat memonitor kondisi dalam gedung (suhu dan kelembaban, informasi gerakan dan cahaya) dari berbagai lantai dan secara otomatis mengendalikan peralatan rumah tangga (HVAC dan penerangan) sehingga konsumsi energi listrik menjadi lebih efisien. HVAC adalah peralatan yang berhubungan dengan *heating, ventilation and air conditioning*. Sedangkan pada [5] dirancang, sistem otomasi rumah berbasis *Programmable Logic Controller* (PLC). Sistem rumah cerdas dengan mengkombinasikan teknologi wifi dan sistem android diteliti pada [6] dengan tujuan menghasilkan sistem yang mudah dioperasikan, murah dan dan tingkat keamanan yang tinggi serta stabil. Selanjutnya, sistem otomasi rumah dan aplikasinya menggunakan Raspberry Pi dibahas pada [7, 8]. Aplikasi Raspberry Pi pada sistem manajemen keamanan rumah dari bahaya kebakaran diberikan pada [9].

Permasalahan dalam penelitian ini adalah bagaimana merancang prototipe sistem pemantauan dan pengendalian penerangan rumah melalui internet. Objek penelitian berupa Raspberry Pi 3, mikrokontroler arduino serta perangkat lunak yang mendukung. Perancangan yang dibuat berupa prototipe, sehingga masih memungkinkan untuk dikembangkan.

## 2. Perancangan Sistem

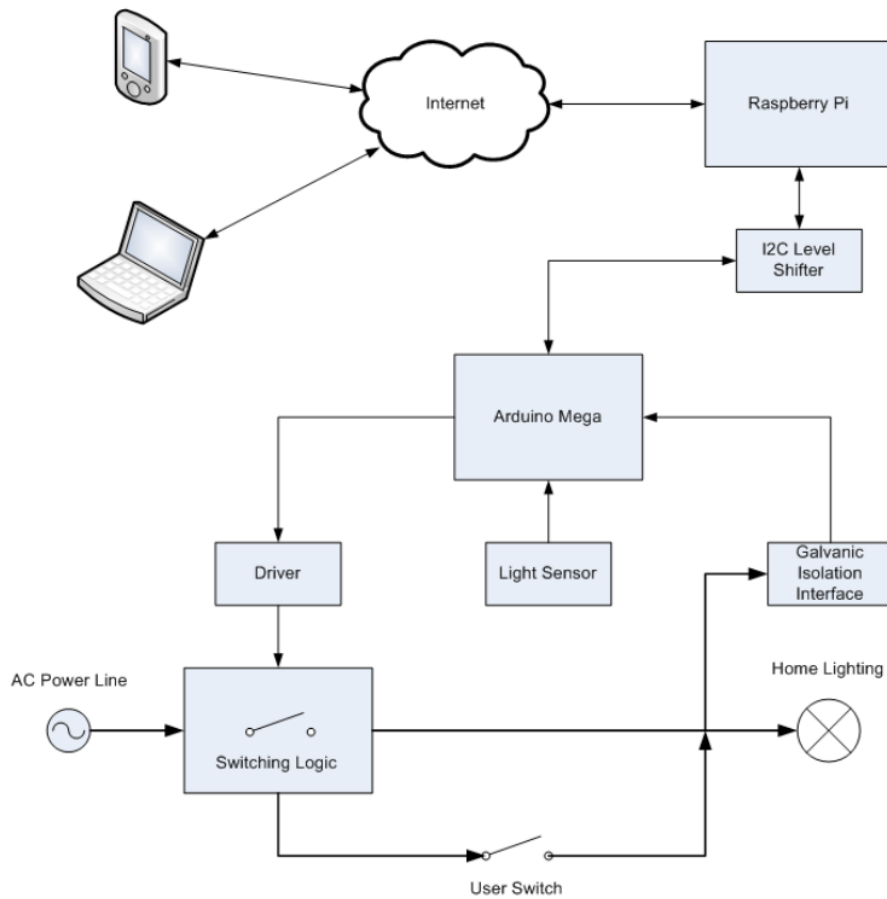
Model sistem yang diusulkan dapat dilihat pada Gambar 1. Sistem penerangan rumah ini berupa pemantauan dan pengendalian kondisi ON/OFF 12 titik lampu dalam sebuah rumah. Kendali ON/OFF masing-masing titik lampu dapat di set ke *user* (pengguna di rumah) atau *admin* (via web). Bila di set ke mode *admin*, maka kontrol diambil alih oleh *admin*, sedangkan pengguna di rumah tidak bisa lagi mengendalikannya.

Pemantauan kondisi ON/OFF dipisahkan dari pengendalian ON/OFF (tidak hanya dari sekedar membaca status kontrol ON/OFF-nya), sehingga selain dapat memantau kondisi ON/OFF oleh *user*, juga sekaligus dapat memantau bila terjadi kerusakan pada relai/kontaktor atau pengawatan dari titik lampu yang bersangkutan.

Baik pemantauan maupun pengendalian ON/OFF dapat dilakukan melalui web dengan bantuan Raspberry Pi sebagai *Node.js web server*. Setiap titik lampu membutuhkan satu buah *port* keluaran untuk kontrol relai/kontaktor mode *admin/user*, satu buah *port* keluaran untuk kendali ON/OFF untuk *admin*, dan satu buah *port* masukan monitor kondisi ON/OFF. Total adalah  $12 \times 3 = 36$  buah *port* yang diperlukan. Keterbatasan jumlah *port* pada Raspberry Pi, dan juga ketiadaan port analog, diatasi dengan menggunakan mikrokontroler Arduino Mega yang memiliki jumlah *port* yang lebih dari cukup.

Hubungan antara Raspberry Pi dan Arduino Mega dilakukan melalui bus I2C (Two Wire Serial Bus) untuk menghemat koneksi. Rangkaian I2C Level Shifter dibutuhkan sebagai *interface* antara Raspberry Pi (3.3V I2C) dan Arduino Mega (5V I2C).

Driver pada Gambar 1 adalah rangkaian penguat sinyal mikrokontroler Arduino Mega untuk menggerakkan relai/kontaktor dari masing-masing titik lampu, sedangkan *Galvanic Isolation Interface* adalah antarmuka tegangan 220VAC ke 5VDC dari Arduino Mega untuk memonitor kondisi ON/OFF dari masing-masing titik lampu. Isolasi galvanis adalah kopel tidak langsung dengan sarana opto-coupler, isolasi yang dicapai berada pada kisaran tegangan hingga 5kV. Rangkaian *Switching Logic* yang dibentuk oleh dua buah kontak, dirangkai sedemikian rupa agar bila rangkaian *Driver* dimatikan catu-dayanya, akan memaksa kontak *User/Admin mode* menjadi off (*User mode*), sehingga kontrol bisa diambil alih kembali oleh *User*. Hal ini dimaksudkan untuk mencegah apabila mode *admin* (kendali lewat web) diambil alih oleh orang yang tidak diinginkan.



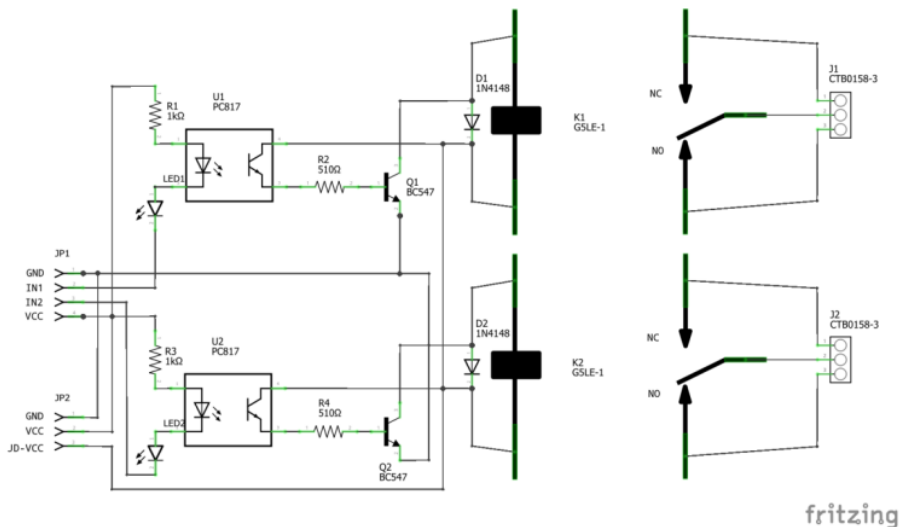
Gambar 1. Blok diagram prototipe sistem penerangan rumah berbasis web

### 3. Perancangan Perangkat Keras

*Driver* relai/kontaktor menggunakan 5 VDC 8 Relay Module yang banyak tersedia di pasaran. Rangkainnya dapat dilihat pada Gambar 2. Modul ini memerlukan sebuah *jumper* sebagai penghubung-singkat antara pena JD-VCC dan pena VCC untuk menenagai kontaktor. Gambar 2 hanya menyajikan dua buah dari delapan buah *driver* + kontaktor. Rangkaian *driver* ini menggunakan *opto-coupler* sebagai pengisolasi galvanis antara kumparan kontaktor dan input IN1 dan IN2 yang nanti akan terhubung ke mikrokontroler.

Selanjutnya rangkaian *Galvanic Isolation Interface* atau *220 VAC Line Interface* dapat dilihat pada Gambar 3, yang terdiri dari empat saluran untuk memonitor empat buah titik tegangan. Rangkaian ini menggunakan *opto-coupler* U1...U4 untuk isolasi tegangan tinggi 220 VAC dan tegangan rendah mikrokontroler 5VDC. Resistor R1 berfungsi sebagai pembatas arus LED *opto-coupler*. Perhatikan bahwa LED hanya akan menyala (panjar maju) pada paruh gelombang positif AC, dan akan mati (LED dipanjar mundur) pada paruh gelombang negative. Pada saat LED dipanjar mundur inilah tegangan yang membentangnya adalah maksimum  $\pm 311$  V, sedangkan menurut *datasheet* [10] hanya sanggup bertahan hingga 6 V. Untuk mencegah kerusakan LED ini, ditambahkan dioda D1 yang menjamin tegangan panjar mundur LED hanya sebesar 0.6 V yang merupakan tegangan panjar maju diode D1.

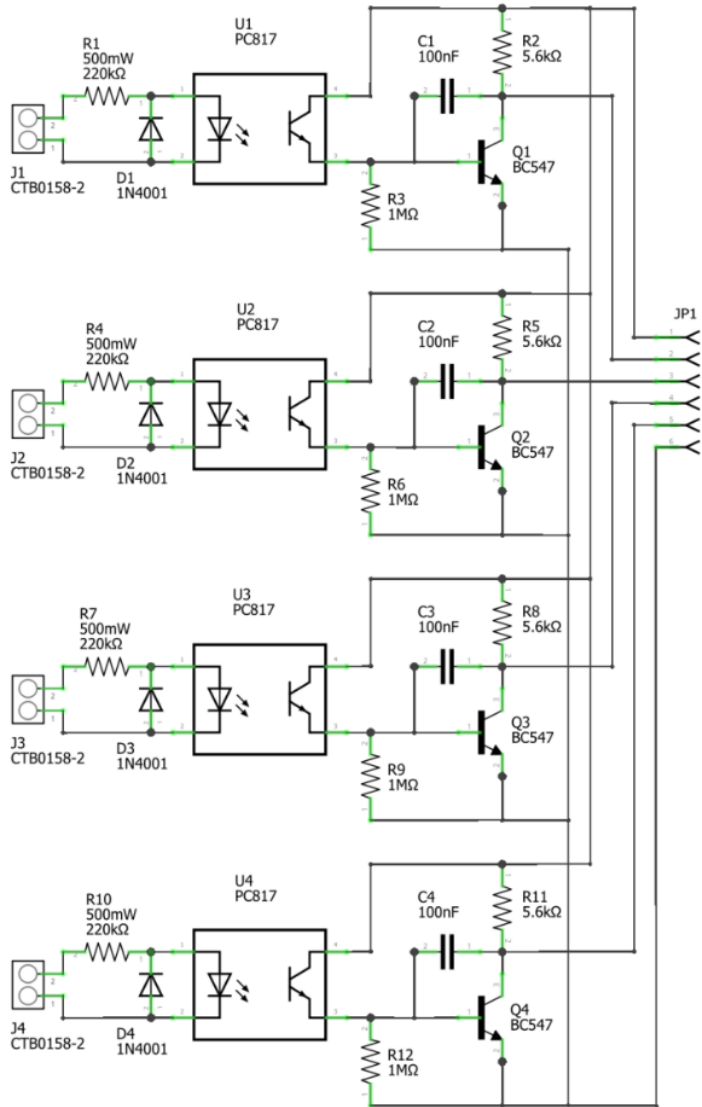
Pada saat paruh gelombang positif tegangan AC, LED akan menyala dan membuat transistor pada U1 menghantar dan mengakibatkan transistor Q1 juga menghantar sehingga kolektor akan ditarik ke rendah. Kapasitor C1 akan seketika mengisi muatannya. Pada paruh gelombang berikutnya, transistor pada U1 akan mati, tetapi transistor Q1 dijaga tetap hidup oleh tegangan pada kapasitor C1 yang secara perlahan membuang muatannya lewat R3 dan arus panjar basis transistor Q1. Dengan demikian denyutan tegangan AC tidak akan timbul pada keluaran OUT1 sehingga pembacaan tegangan oleh mikrokontroler akan stabil. Rangkaian seperti ini belum/tidak tersedia di pasaran sehingga perlu dirangkai sendiri. Untuk kebutuhan monitor 12 titik lampu dirangkai tiga buah modul seperti ini.



Gambar 2. Skematik modul kontaktor

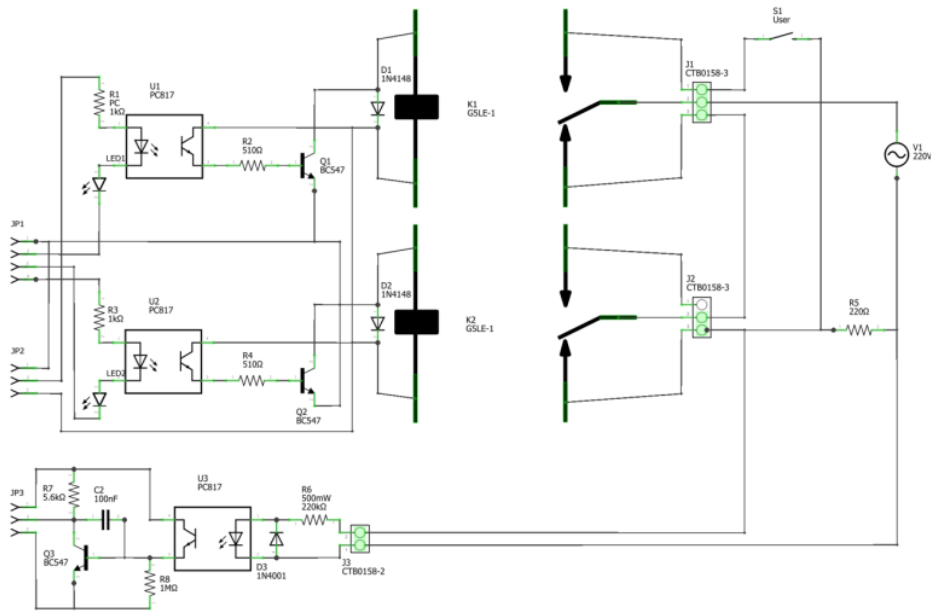
Lebih lanjut rangkaian *Switching Logic* yang dibentuk oleh masing-masing dua buah relay/kontaktor dapat dilihat pada Gambar 4. Relay/kontaktor K1 sebagai penentu *Admin/User* mode, dimana bila relay OFF sebagai mode *User*, dan bila relay ON sebagai mode *Admin*. Sedangkan relay/kontaktor K2 sebagai kontrol ON/OFF lampu untuk mode *Admin*. Pemilihan mode *User* saat relay OFF bertujuan agar bila penyuplai tegangan *driver* relay dimatikan, maka *User* akan mendapatkan prioritas pengontrolan, sehingga bisa dicegah kelumpuhan pengontrolan lampu oleh *User* di rumah.

Dari Gambar 4 terlihat bahwa suplai utama dimasukkan melalui kontak bersama (*common contact*), sedangkan sakelar *User* S1 dihubungkan pada kontak NC (*normaly closed*), sementara suplai untuk kontaktor K2 dihubungkan melalui kontak NO (*normaly open*). Hubungan ke monitor tegangan titik lampu juga disajikan.



fritzing

Gambar 3. Skematik 220 VAC line interface



Gambar 4. Rangkaian logic switch, user switch, penerangan dan monitor tegangan

**4. Kesimpulan**

Pada penelitian ini telah dirancang prototipe sistem pemantauan dan pengendalian penerangan rumah berbasis web. Sistem ini menggunakan Raspberry pi sebagai *node.js web server*. Mikrokontroler Arduino Mega digunakan untuk mengatasi keterbatasan port dan ketiadaan port analog pada Raspberry Pi 3. Prototipe sistem yang dirancang mampu memantau dan mengendalikan 12 titik lampu dalam sebuah rumah.

Penelitian lanjutan dapat dilakukan untuk penambahan fitur keamanan rumah dari bahaya kebakaran dengan memanfaatkan sensor gas dan sensor api.

**2 Ucapan Terima Kasih**

Penulis menyampaikan terima kasih kepada Lembaga Penelitian dan Pengabdian kepada Masyarakat (LPPM) Universitas Negeri Gorontalo yang telah memberikan dukungan dalam penyelesaian penelitian ini.

**Daftar Pustaka**

[1] Kumiawan E, Suhery C, Triyanto D. Sistem penerangan rumah otomatis dengan sensor cahaya berbasis mikrokontroler. *Jurnal Coding Sistem Komputer Universitas Tanjungpura*. 2013; 1(2): 1-10.

[2] Liliana, Welman J. Prototype penerangan rumah otomatis berbasis mikrokontroler ATmega8535. *Jurnal Sains, Teknologi dan Industri*. 2014; 11(2): 273-281.

[3] Toubal A, Bengherbia B, Ouldzmirli M, Maazouz M. *Energy efficient street lighting control system using wireless sensor networks*. Proc 8<sup>th</sup> Int. Conf. Modelling, Identification and Control. Algeria. 2016; 919-924.

[4] Celtek S.A, Soy H. *An application of building automation system based on wireless sensor/actuator networks*. Proc. 9<sup>th</sup> Int. Conf. Application of Information and Communication Technology. Russia. 2015;

- [5] Barz C, Deaconu S I, Latinovic T, Berdie A, Pop-Vadean A, Horgos M. *PLCs used in smart home control*. IOP. Conf. Series: Material Sci. and Eng. 2016; 106
- [6] Xu C, Zheng X, Xiong X. *The design and implementation of low cost and high security smart home system based on wi-fi and SSL technologies*. IOP Conf. Series: J. Physics Series. 2017; 806
- [7] Rostyslav K, Tkatchenko S, Golovatsyy R. *Features Home Automation System Development Based Raspberry Pi using java ME SDK*. 13<sup>th</sup> Int. Conf. Experience of Designing and Application of CAD Systems in Microelectronics (CADSM). Lviv. 2015
- [8] Kovac D, Hosek J, Masek P, Stusek M. *Keeping Eyes on Your Home: Open-Source Network Monitoring Center for Mobile Devices*. 38<sup>th</sup> Int. Conf. on Telecommunications and Signal Processing (TSP). Prague. 2015
- [9] Noorinder, Singh J. *Raspberry Pi Based Smart Fire Management System employing Sensor based Automatic Water Sprinkler*. Int. Conf. Power and Embedded Drive Control (ICPEDC). Chennai. 2017; 102-106
- [10] SHARP Corporation Sep. 2003 PC817X Series DIP 4 pin general purpose photocoupler (datasheet)



# Sistem Pemantauan Dan Pengendalian Penerangan Rumah Berbasis Web Menggunakan Raspberry Pi

## ORIGINALITY REPORT

6%

SIMILARITY INDEX

4%

INTERNET SOURCES

4%

PUBLICATIONS

1%

STUDENT PAPERS

## PRIMARY SOURCES

1	Abdurrahman Nurhakim, Mufid Ridlo Effendi, Hendri Maja Saputra, Rina Mardiaty, Tedi Priatna, Nanang Ismail. "A Novel Approach to Calculating Yaw Angles Using an Accelerometer Sensor", 2019 IEEE 5th International Conference on Wireless and Telematics (ICWT), 2019 Publication	2%
2	<a href="http://abditani.jurnalpertanianunisapalu.com">abditani.jurnalpertanianunisapalu.com</a> Internet Source	1%
3	<a href="http://widuri.raharja.info">widuri.raharja.info</a> Internet Source	1%
4	<a href="http://www.ojs.unanda.ac.id">www.ojs.unanda.ac.id</a> Internet Source	1%
5	<a href="http://documents.mx">documents.mx</a> Internet Source	1%
6	<a href="http://postinganblogger.blogspot.com">postinganblogger.blogspot.com</a> Internet Source	<1%

pt.slideshare.net

Exclude quotes On

Exclude matches Off

Exclude bibliography On